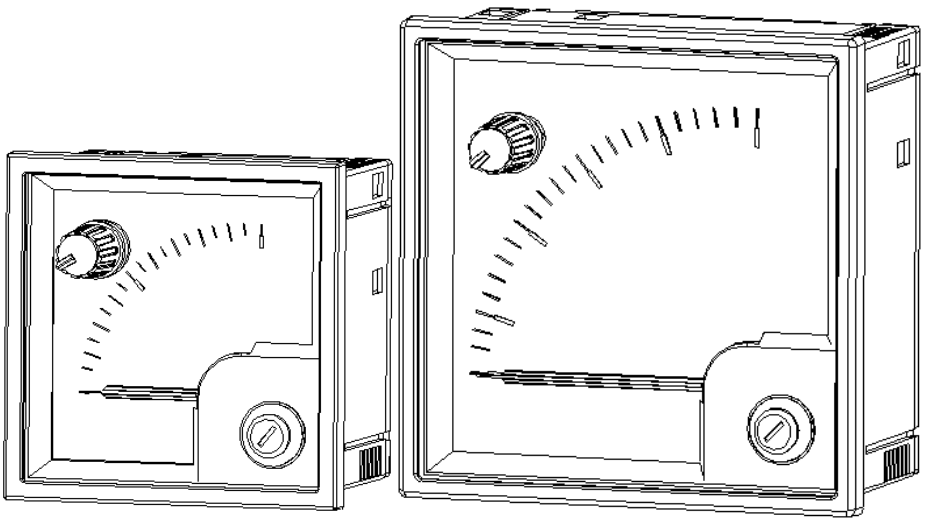




带转换开关交流电流电压表 使用说明书



上海康比利仪表有限公司
SHANGHAI COMPLEE INSTRUMENT CO., LTD.

一、概述

本公司自行开发的 CP、KLY 系列带转换开关交流电流、电压表，主要用于开关柜及仪器测试装置上的电流、电压测量。广泛用于低压成套设备，海事船舶，发电机组，轨道交通，航空航天，核能发电等场合。

带转换开关交流电流表必须外接电流互感器。

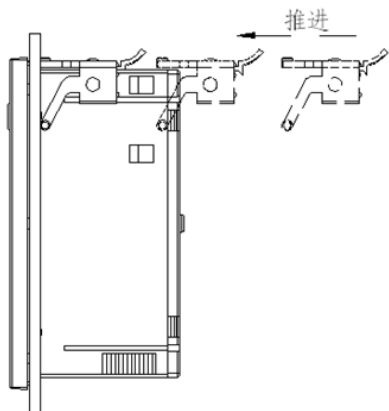
二、技术要求

1. 基本误差：±1.5%FS
2. 响应时间 ≤ 4s
3. 过冲：≤ 15% 标度尺长度
4. 测量范围：电流：/1A 或 /5A
电压：50~750V
5. 连续过负载：120% 测量范围上限
6. 短时过负载：电流：10 倍，1 次，5s。
电压：2 倍，1 次，5s。
7. 防护：前面板：IP40（可定制 IP52，IP54），其它：IP20。
8. 冲击：15g，11ms。
9. 振动：2Hz ~ 13.2Hz：位移幅值 ±1mm；13.2Hz ~ 100Hz：加速度幅值 ±7m/s²。
10. 材料：所有塑料件为阻燃材料 UL94（V0）
11. 功耗：电流：≤ 1VA
电压：≤ 3VA
12. 安全要求：CAT III 300V，污染等级：2。
13. 参比环境条件：温度：(23±2)℃；
湿度：(40 ~ 60)%RH。
14. 工作环境条件：温度：-10℃ ~ +55℃；
湿度：< 95%RH，无结露。
15. 存储环境条件：温度：-25℃ ~ +70℃；
湿度：< 95%RH，无结露。

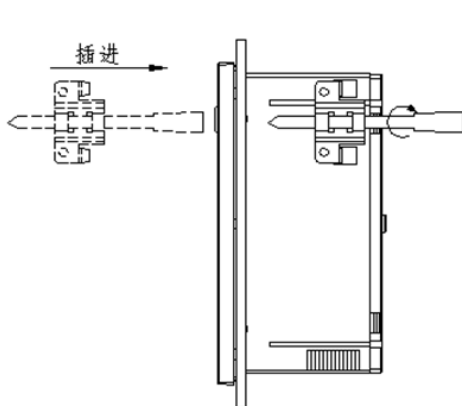
三、安装方式

型号	安装方式
CP-72, CP-96	推紧式
KLY-72, KLY-96, KLY-120, KLY-144	推紧式
	铁件夹持式

安装示意图



推紧式



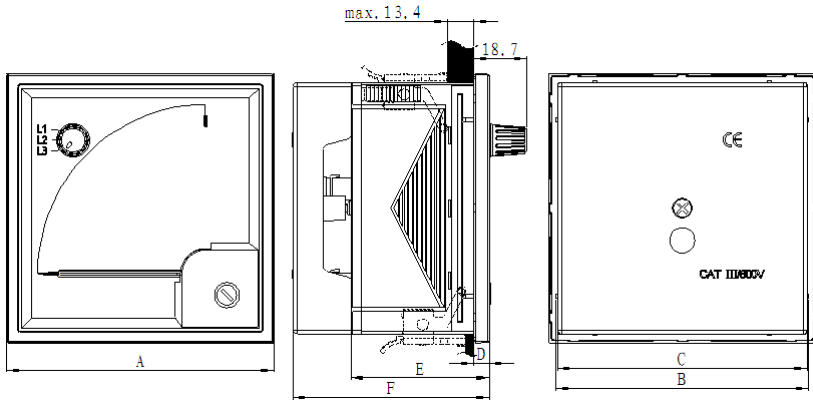
铁件夹持式

四、转换开关设置

型号	电网模式	开关设置	量程	档位数标识
CP-Z72A CP-Z96A KLY-Z72A KLY-Z96A	三相三线 三相四线	L1-L2-L3	/1A, /5A	3D
KLY-Z120A KLY-Z144A		OFF-L1-L2-L3		4D
CP-Z72V CP-Z96V KLY-Z72V KLY-Z96V	三相三线	L1L2-L1L3- L2L3	100V, 120V, 150V, 250V, 300V, 450V, 500V, 600V, 750V。	3D
		OFF-L1L2- L1L3-L2L3		4D
KLY-Z120V KLY-Z144V	三相四线	L1L2-L1L3- L2L3-L1N-L2N- L3N	100V, 120V, 150V, 250V, 300V, 450V, 500V, 600V, 750V, 150V/250, 250V/ 400V, 300V/500V, 350V/ 600V	6D
		OFF-L1L2- L1L3-L2L3- L1N-L2N-L3N		7D

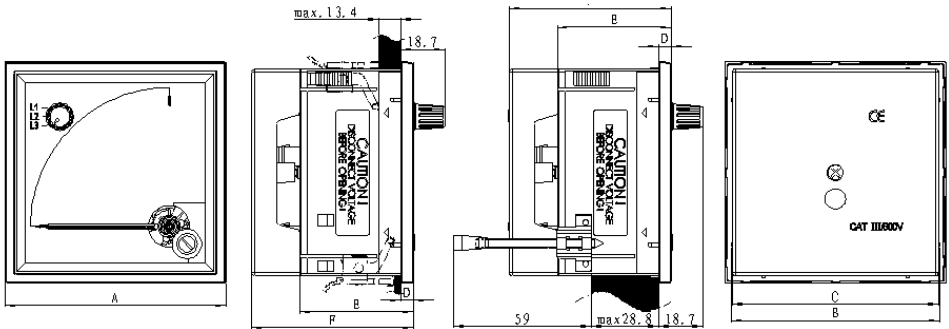
五、外形及安装尺寸。

1. CP-72, CP-96



型号	A	B	C	D	E	F	开孔尺寸	重量
CP-72	72	67	66.2	5.5	43	65	68×68	≈ 0.25kg
CP-96	96	91.2	90	5.5	43	65	92×92	≈ 0.35kg

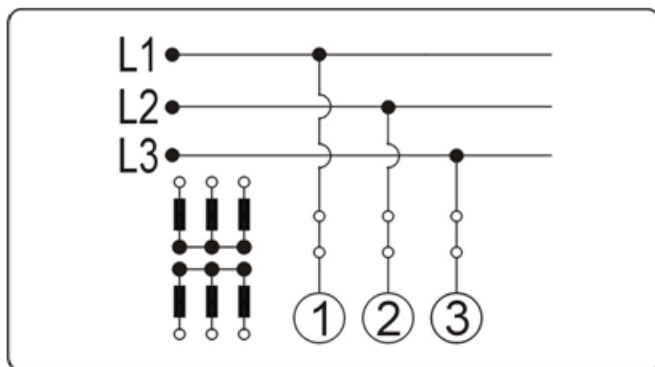
2. KLY-72, KLY-96, KLY-120, KLY-144



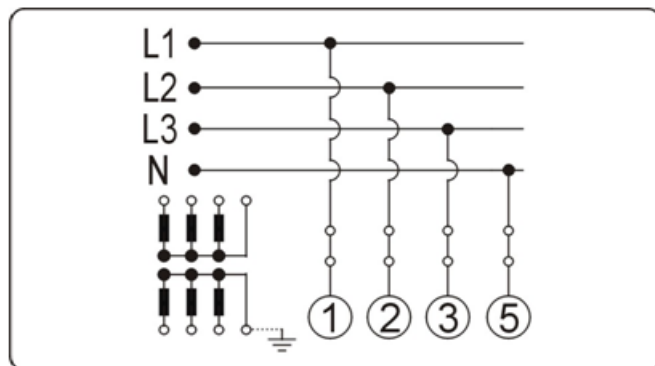
型号	A	B	C	D	E	F	开孔尺寸	重量
KLY-72	72	67	66.2	5.5	43	65	68×68	≈ 0.25kg
KLY-96	96	91.2	90	5.5	43	65	92×92	≈ 0.35kg
KLY-120	120	111.5	111	6	53	75	113×113	≈ 0.40kg
KLY-144	144	136	134	5.4	53	75	138×138	≈ 0.50kg

六、接线图

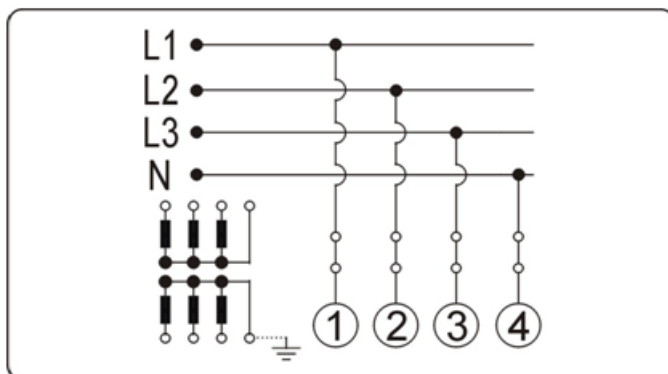
1. CP-Z72/96V、KLY-Z72/96/120/144V 三线三线电压表



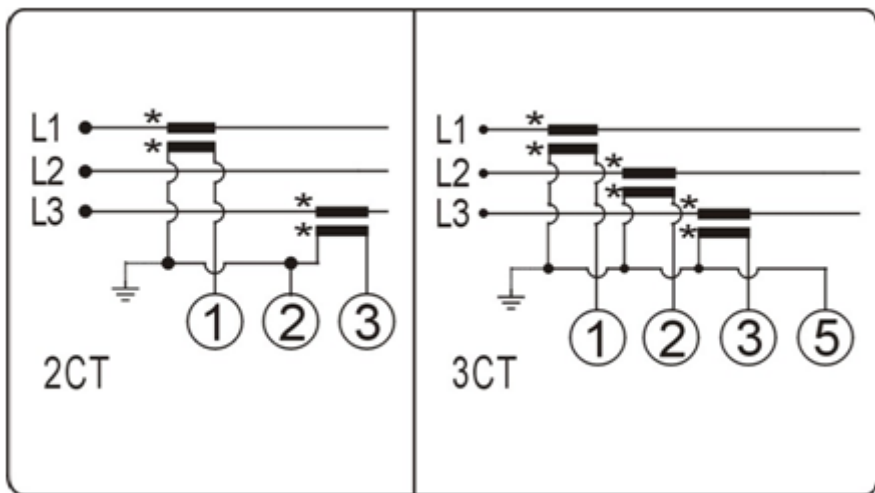
2. CP-Z96V、KLY-Z96/120/144V 三线四线电压表



3. CP-Z72V、KLY-Z72V 三线四线电压表



4. CP-Z72/96A、KLY-Z72/96/120/144A 三线三线、三相四线电流表



七、参考标准

GB/T 7676.1 ~ 7676.9-1998 直接作用模拟指示电测量仪表及其附件

GD 01-2006 电气电子产品型式认可试验指南

GB 4793.1-2007 测量和实验室用电气设备的安全要求 第1部分:通用要求

GB/T 2423 电工电子产品环境试验

GB 4208-2008 外壳防护等级 (IP 代码)

八、注意事项

1. 请按照接线图正确接线。
2. 在接线连接前, 请务必切断测量物的电源。
3. 请勿施加超过电压范围以上的电压, 这会引起本仪表发生故障。
4. 请勿在结露状态下使用。
5. 当在裸露、带电部分的周围使用仪器时, 请勿碰触到施加电压的部分, 此时, 推荐使用橡胶手套等保护工具。



上海康比利仪表有限公司

SHANGHAI COMPLEE INSTRUMENT CO., LTD.

地址：上海市松江科技园区彭丰路 790 号

邮编：201614

电话：021-57858333

传真：021-57858097

网址：<http://www.complee.com>

E-mail：service@complee.com